

AdmiVin

Artikel 1819 ●

Abmessung	BD bei 20°C	Rollenlänge
19 x 3,5 mm	8,0 bar	30 m, 50 m
25 x 4,0 mm	8,0 bar	30 m, 50 m
30 x 4,2 mm	7,0 bar	30 m, 50 m
32 x 4,2 mm	7,0 bar	30 m, 50 m
38 x 4,5 mm	7,0 bar	30 m, 50 m
40 x 5,0 mm	6,0 bar	30 m, 50 m
45 x 5,0 mm	5,0 bar	30 m, 50 m
50 x 5,5 mm	5,0 bar	30 m, 50 m
75 x 6,8 mm	4,0 bar	30 m
100 x 7,5 mm	3,0 bar	30 m

PVC-Spiral-Saug- und Druckschlauch zum Durchleiten von Wasser, leichten Säuren, Basen und Laugen im Bereich Industrie, Gartenbau, Bauwirtschaft und Landwirtschaft.

Platzdruck: 3-facher Betriebsdruck
 Betriebsdruck: siehe oben
 Druckträger: Stahlspirale
 Saugleistung: bis 50 mm: 0,7 bar
 ab 75 mm: 0,6 bar
 Temperaturbeständig: -10°C bis +60°C



AdmiStar

Artikel 602 ●

Industrie-Bauschlauch, innen gummiert, komplett mit langen, wiederverwendbaren Storz-Kupplungen. Verrottungsfest, abriebfest und sehr flexibel. Erhöhte Flammbeständigkeit. Decke aus Polyestergergarn. Lieferung im lagerfreundlichen Umkarton.

Platzdruck: 30 bar
 Betriebsdruck: 10 bar

Abmessung	Länge
25 mm / D	5 m
25 mm / D	10 m
25 mm / D	20 m
50 mm / C	5 m
50 mm / C	10 m
50 mm / C	15 m
50 mm / C	20 m
50 mm / C	25 m
50 mm / C	30 m
75 mm / B	5 m
75 mm / B	10 m
75 mm / B	15 m
75 mm / B	20 m
75 mm / B	25 m
75 mm / B	30 m
100 mm / A	10 m
100 mm / A	15 m
100 mm / A	20 m
100 mm / A	25 m
100 mm / A	30 m

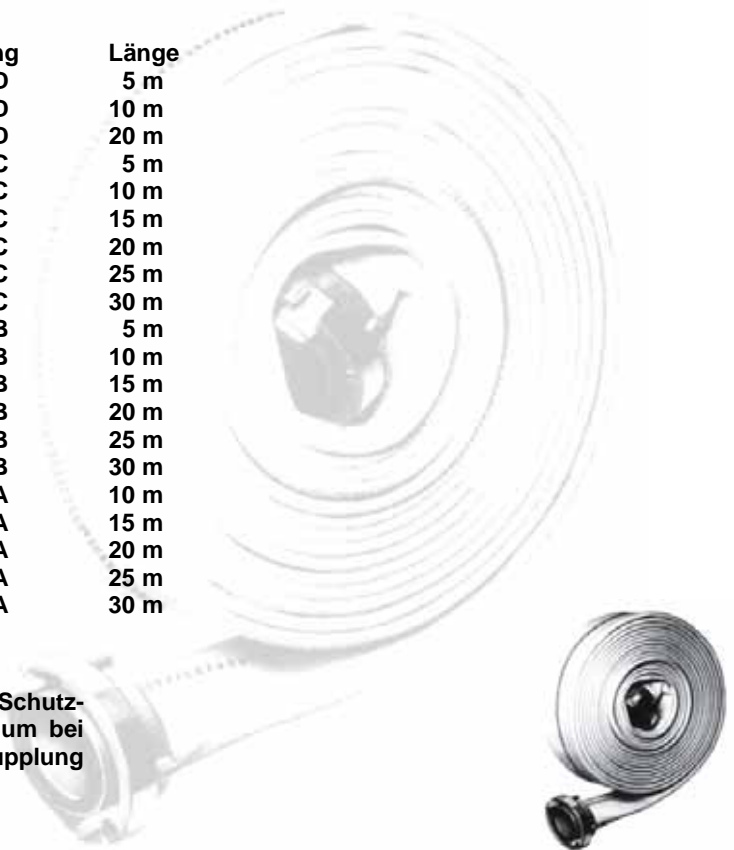
AdmiStar DIN 14811

Artikel 602d ●

Feuerwehrschauch nach DIN 14811 – Polyestergergarn, zweifach gezwirnt. Seele EPDM Gummi. Verrottungs- und abriebfest.
 Platzdruck: 50 bar
 Betriebsdruck: 12 bar

**NEU!**

Artikel 602 AdmiStar ab sofort mit Schutzmanschette aus Schlauchmaterial, um bei Gebrauch Durchscheuern an der Kupplung zu erschweren!



Schlauchwasserwaage

Artikel 2412 ●

Länge
10 m
15 m
20 m
25 m
30 m

Schlauch-Wasserwaage (Nivellier-Schlauchwaage). Glasklarer PVC-Schlauch, fix und fertig mit Stöpsel und Trichter im Klarsichtbeutel mit verkaufsfördernder Displayscheibe.

Auf Anfrage auch mit Ihrem eigenen Display lieferbar!

